

Opcjonalnie dostępne są 2 blokady

UWAGA: ROZCIĄĆ JEDYNIĘ OBWÓD ROZRUSZNIKA

(Blokada max. 15A 12V lub max. 7,5A 24V)

Przeciąć

szary przewód
(na stałe zwarty do masy)
- rozciąć go i wlotowanie
w to miejsce przycisku
autoryzacji uaktywnia
funkcje immobilizera

przylutować w
miejscu rozcięcia
szarego przewodu
przycisk
sposób podłączenia przycisku

CZUJNIK
DODATKOWY
(opcjonalnie)



Zasilanie czujników dodatkowych:
 $U = 12\text{ V}$ $I = \text{max. } 150\text{ mA}$

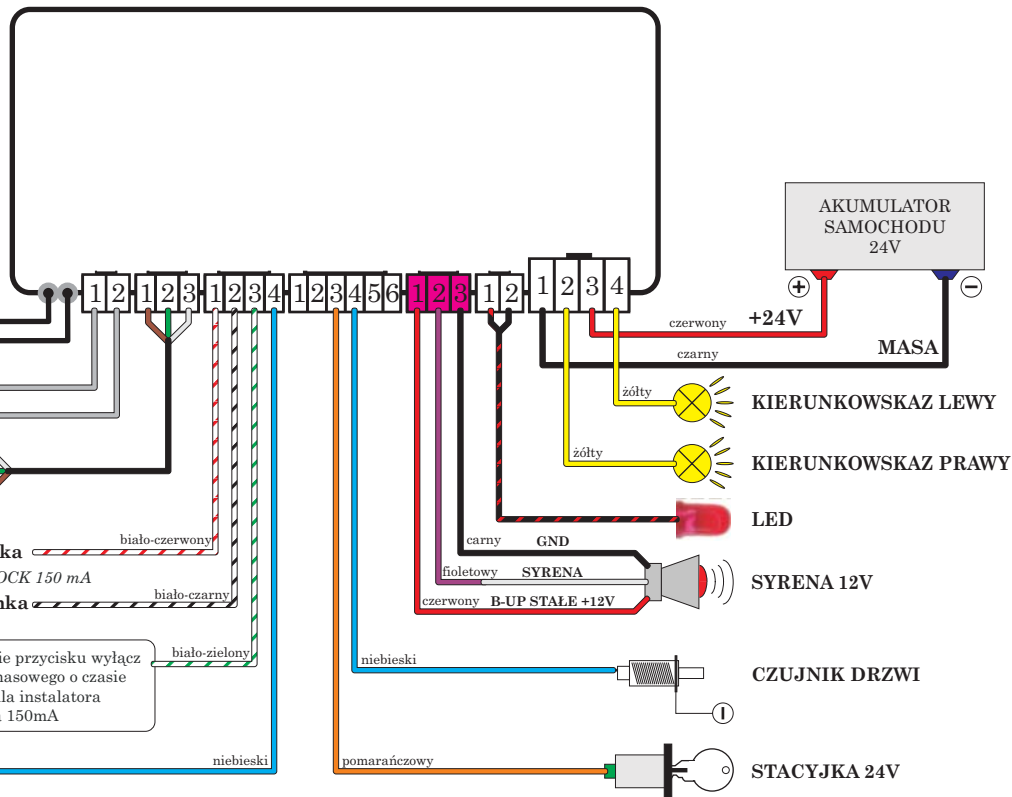
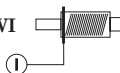
LOCK - zamknięcie centralnego zamka

Maksymalna obciążalność wyjść LOCK & UNLOCK 150 mA

UNLOCK - otwarcie centralnego zamka

KANAŁ DODATKOWY Trzykrotne naciśnięcie przycisku wyłącza w pilocie spowoduje wygenerowanie impulsu masowego o czasie trwania 0,25s - 63,75s (patrz programowanie dla instalatora 3326 i 3327) Maksymalna obciążalność wyjścia 150mA

CZUJNIK DRZWI



marka: **AUTOALARM SEO**

model: **DOLPHIN 12/24V**

rok: **08** →

rev00